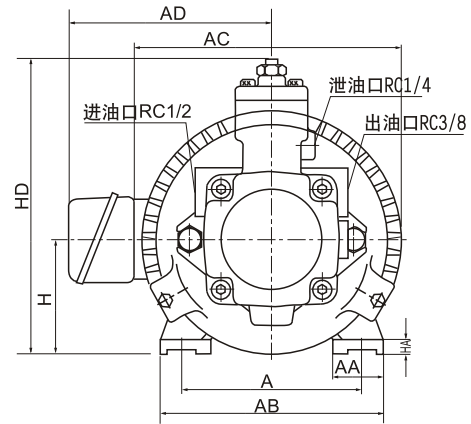
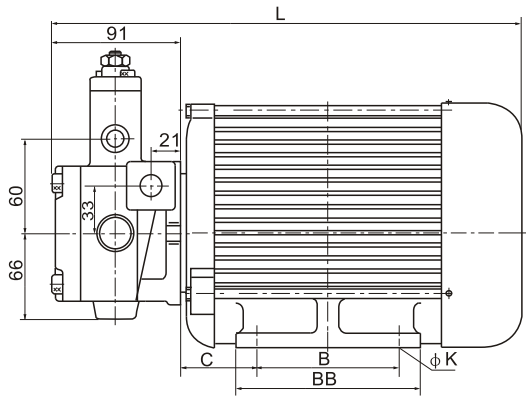


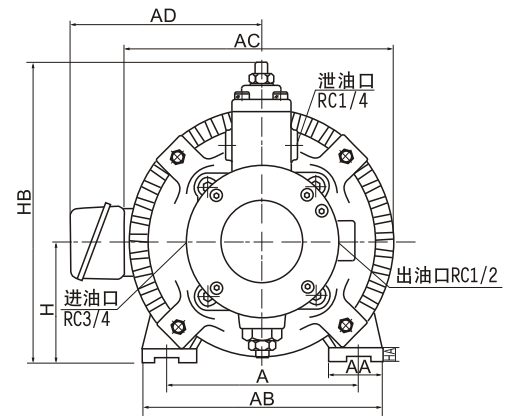
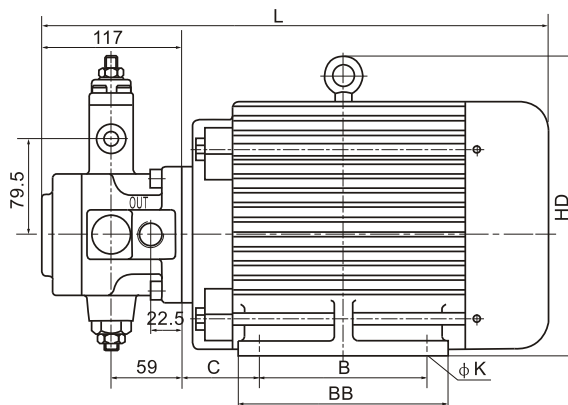
A

M-VPV1-※



吐出量 L/min	使用压力 MPa	电动机规格 KW	A	AA	AB	AC	AD	B	BB	C	H	HA	HD	K	L
8/12	3.5	0.75	125	35	155	177	140	100	130	53.5	80	10	207	10	331
	5.5	0.75	125	35	155	177	140	100	130	53.5	80	10	207	10	331
	7.0	1.50	140	35	170	196	160	125	150	57	90	10	227	10	369
15	3.5	0.75	125	35	155	177	140	100	130	53.5	80	10	207	10	331
	5.5	1.50	140	35	170	196	160	125	150	57	90	10	227	10	369
	7.0	1.50	140	35	170	196	160	125	150	57	90	10	227	10	369
20	3.5	0.75	125	35	155	177	140	100	130	53.5	80	10	207	10	331
	5.5	1.50	140	35	170	196	160	125	150	57	90	10	227	10	369
	7.0	1.50	140	35	170	196	160	125	150	57	90	10	227	10	369

M-VPV2-※



吐出量 L/min	使用压力 MPa	电动机规格 KW	A	AA	AB	AC	AD	B	BB	C	H	HA	HB	HD	K	L
30	3.5	1.5	140	35	170	196	160	125	150	57	90	10	238	-	12	395
	5.5	2.25	160	45	200	225	160	140	175	65	100	12	248	247	12	424
	7.0	3.75	190	45	228	245	180	140	175	73.5	112	12	260	265	12	447
40	3.5	1.5	140	35	170	196	160	125	150	57	90	10	238	-	12	395
	5.5	3.75	190	45	228	245	180	140	175	73.5	112	12	260	265	12	447
	7.0	5.5	216	45	250	270	190	140	175	77	132	16	280	310	12	452